

بررسی نقش میانجی حمایت از خودمختاری فرزندان در رابطه بین پذیرش والدینی و رضایت والدینی مادران

Investigating the Mediating Role of Children's Autonomy Support in the Relationship between Parental Acceptance and Parental Satisfaction among Mothers

Dr. Seyyede Fatemeh Mousavi *

Associate Professor, Department of Psychology,
Women Research Center, Alzahra University, Tehran,
Iran.

f.mousavi@alzahra.ac.ir

Dr. Zahra Ghalami

Postdoctoral Researcher, Women Research Center,
Alzahra University, Tehran, Iran.

دکتر سیده فاطمه موسوی (نویسنده مسئول)

دانشیار، گروه روانشناسی و علوم تربیتی، پژوهشکده زنان، دانشگاه
الزهرا(س)، تهران، ایران.

دکتر زهرا قلمی

پژوهشگر پسادکتری، پژوهشکده زنان، دانشگاه الزهرا(س)، تهران، ایران.

Abstract

The present study aimed to investigate the mediating role of children's autonomy support in the relationship between parental acceptance and mothers' parental satisfaction. The present research was a descriptive-correlational study of the structural equation modeling type. The statistical population included mothers residing in Tehran in 2024, and the sample consisted of 233 mothers selected through convenience sampling. The instruments used in this study included the subscales of Children's Autonomy Support (PBDQ; Reid et al., 2015), Parental Acceptance (PPF; Burke & Moore, 2015), and Parental Satisfaction (PSOC-R; Gilmore & Cuskelly, 2024). Data were analyzed using structural equation method. The results indicated a good model fit. Structural equation analysis revealed that parental acceptance had a significant direct effect on both parental satisfaction and children's autonomy support, and that children's autonomy support also had a significant direct effect on parental satisfaction ($P < 0.001$). Moreover, the findings showed that children's autonomy support plays a mediating role in the relationship between parental acceptance and parental satisfaction ($P < 0.001$). The results of the present study emphasize the importance of parental interaction based on acceptance and independence in improving the parenting experience and can be used in designing educational interventions for parents.

Keywords: Parental Acceptance, Autonomy Support, Parental Satisfaction.

چکیده

پژوهش حاضر با هدف بررسی نقش میانجی حمایت از خودمختاری فرزندان در رابطه بین پذیرش والدینی و رضایت والدینی مادران انجام شد. روش این مطالعه توصیفی-همبستگی از نوع معادلات ساختاری بود. جامعه آماری این پژوهش مادران ساکن شهر تهران در سال ۱۴۰۳ بود و نمونه پژوهش شامل ۲۳۳ مادر بود که با استفاده از روش نمونه‌گیری در دسترس انتخاب شدند. ابزارهای پژوهش شامل زیرمقیاس‌های حمایت از خودمختاری فرزندان (PBDQ، رید و همکاران، ۲۰۱۵)، پذیرش والدینی (PPF، برک و مور، ۲۰۱۵) و رضایت والدینی (PSOC-R، گیلومر و کاسکلی، ۲۰۲۴) بودند. داده‌های پژوهشی با استفاده از روش معادلات ساختاری تحلیل شد. نتایج پژوهش حاضر حاکی از برازش مدل بود. نتایج تحلیل معادلات ساختاری نشان داد که پذیرش والدینی اثر مستقیم و معناداری بر رضایت والدینی و حمایت از خودمختاری فرزندان دارد و حمایت از خودمختاری فرزندان نیز اثر مستقیم و معناداری بر رضایت والدینی دارد ($P < 0.001$). همچنین، نتایج پژوهش حاضر نشان داد حمایت از خودمختاری فرزندان در رابطه بین پذیرش والدینی و رضایت والدینی نقش میانجی‌گر ایفا می‌کند ($P < 0.001$). نتایج پژوهش حاضر بر اهمیت تعامل والدینی مبتنی بر پذیرش و استقلال در بهبود تجربه فرزندپروری تأکید می‌نماید و می‌تواند در طراحی مداخلات آموزشی برای والدین مورد استفاده قرار گیرد.

واژه‌های کلیدی: پذیرش والدینی، حمایت از خودمختاری، رضایت والدینی.

پدر و مادر شدن یکی از مهم‌ترین رویدادهای زندگی است که می‌تواند بر روابط، سلامت روان، عملکرد اجتماعی و شغلی و حتی هویت فردی والدین تأثیر بگذارد (پیوتروسکی^۱ و همکاران، ۲۰۲۴). تجربه فرزندپروری در کنار شادی و رضایت، چالش‌ها، ناامیدی‌ها و مسئولیت‌های زیادی را به همراه دارد (اویارزون-فاریاس^۲ و همکاران، ۲۰۲۱). مفهوم رضایت نشانگر مقایسه بین انتظارات و نتایج واقعی است. این مفهوم در حوزه‌های مختلف زندگی اجتماعی گسترش یافته است (شائو^۳ و همکاران، ۲۰۲۲). رضایت والدینی^۴، به احساسات مثبت و لذتی که والدین در هنگام ایفای نقش والدینی خود تجربه می‌کنند، اشاره دارد (آکاراوغلو^۵، ۲۰۲۳؛ اویارزون-فاریاس و همکاران، ۲۰۲۱). رضایت والدینی با رابطه والد-فرزند باکیفیت (یوو^۶، ۲۰۲۰) و دلبستگی با فرزندان (نه و هوانگ^۷، ۲۰۱۲) رابطه مثبت معنادار و با استرس والدینی (چوی و پارک^۸، ۲۰۲۵؛ آکاراوغلو، ۲۰۲۳) و راهبردهای مقابله‌ای منفی (لیو^۹ و همکاران، ۲۰۲۳) رابطه منفی معنی‌دار دارد. والدین از دیرباز به‌عنوان افراد مهمی در رشد کودکان در نظر گرفته می‌شوند. مادران، به‌ویژه، نقش محوری در نظریه‌های مهم رشد کودک داشته‌اند و اغلب اوقات فردی هستند که به‌صورت پیش‌فرض در تحقیقات و مداخلات مربوط به رشد کودک و زندگی خانوادگی به نقش آن‌ها توجه ویژه می‌شود (لی و مایر^{۱۰}، ۲۰۱۷). مسئولیت بیشتر مادر در مراقبت از فرزندان ممکن است بر حس تعادل و توازن در زندگی (تعادل بین کار، مسئولیت‌های خانواده، اوقات فراغت و استراحت) و در نتیجه بر رضایت او از نقش مادری در کنار سایر نقش‌ها و مسئولیت‌هایی که بر عهده دارد، تأثیر منفی بگذارد (اوتهده^{۱۱} و همکاران، ۲۰۲۳). از جمله عواملی که می‌تواند بر تجربه مثبت فرزندپروری و احساس رضایت والدین در فرزندپروری مؤثر باشد می‌توان به پذیرش والدینی^{۱۲} اشاره کرد (عظیمی‌فر و همکاران، ۱۳۹۷).

یکی از جنبه‌های روابط بین فردی، رابطه بین والدین و فرزند است که تأثیر زیادی بر رشد فرزند و شکل‌گیری روابط آینده او دارد و یکی از مباحث اصلی در رابطه بین والد و فرزند، پذیرش و طرد شدن از جانب والدین است (عباس و همکاران، ۲۰۲۲). توجه و پذیرش بی‌قیدوشرط والدین نقش مهمی در بهبود روابط بین‌فردی، به‌ویژه رابطه والد-فرزند دارد (تسانگ و لام^{۱۳}، ۲۰۲۳). پذیرش والدینی شامل احساساتی مانند عشق، مراقبت، محبت، پرورش و حمایت عاطفی است. در مقابل، طرد والدین با فقدان این احساسات و رفتارهای سرد، خصمانه یا سهل‌انگارانه تعریف می‌شود (لی و مایر، ۲۰۱۷؛ اپلی^{۱۴} و همکاران، ۲۰۲۳). پذیرش والدین بر بهبود کارایی خانواده مؤثر است (جلیل آبکنار، ۱۴۰۴) و بهزیستی روان‌شناختی والدین را بهبود می‌بخشد (پراستیانینگروم^{۱۵} و همکاران، ۲۰۲۴). نتایج پژوهش فرناندز^{۱۶} و همکاران (۲۰۱۵) نشان می‌دهد که ارتباط روشنی بین پذیرش والدین و کیفیت زندگی والدین وجود دارد. همچنین، پذیرش والدین می‌تواند در داشتن سطوح پایین‌تر استرس والدینی نقش کلیدی ایفا کند (گوا^{۱۷} و همکاران، ۲۰۲۵). به‌طورکلی، پذیرش والدینی با پیامدهای مثبتی هم برای والدین و هم برای فرزندان همراه است. رونر و علی^{۱۸} (۲۰۲۵) خاطرنشان می‌کنند که تجربیات کمی به اندازه تجربیات پذیرش و طرد والدین، پیامدهای گسترده، قابل‌توجه و قابل‌پیش‌بینی برای سلامت رفتاری انسان به همراه دارند. از آنجایی که عدم پذیرش والدین در حوزه‌های مختلف اجتماعی، شناختی و هیجانی پیامدهای نامطلوبی به همراه دارد، مطالعه عوامل تعدیل‌کننده اثرات پذیرش و عدم پذیرش والدین از اهمیت زیادی برخوردار است (طحان و سیدموسوی، ۱۴۰۳). حس پذیرش والدینی در شکل‌گیری سبک‌های تربیتی نیز نقش تعیین‌کننده‌ای دارد (شهسواری، ۲۰۱۲)؛ یکی از مهم‌ترین نمودهای این تأثیر، حمایت والدین از خودمختاری فرزندان^{۱۹} است (کوزیروا و تو^{۲۰}، ۲۰۲۴) که خود می‌تواند زمینه‌ساز رضایت بیشتر والدین باشد.

1. Piotrowski
2. Oyarzún-Farías
3. Shao
4. Parenting satisfaction
5. Akaroglu
6. Yoo
7. Noh & Hwang
8. Choi & Park
9. Liu
10. Li & Meier
11. Uthede
12. Parental acceptance
13. Tsang & Lam
14. Epli
15. Prasetyaningrum
16. Fernandes
17. Guo
18. Rohner & Ali
19. parental autonomy support
20. Kozyreva & Thu

بر اساس نظریه خودتعیین‌گری^۱ هر فردی برای رشد سالم و بهزیستی نیازمند ارضای سه نیاز بنیادین خودمختاری، شایستگی و ارتباط است و بهزیستی هر فرد در گروی ارضای این نیازهای بنیادین است (شریفی فرد و همکاران، ۲۰۲۴؛ مارتلا^۲ و همکاران، ۲۰۲۳). خودمختاری به نیاز فرد به خودتنظیمی تجربیات و احساس اینکه بر اساس اراده خود عمل می‌کند، اشاره دارد (شین و آدام^۳، ۲۰۲۴). حمایت از خودمختاری فرزندان زمانی ایجاد می‌شود که والدین بتوانند به خواسته‌های فرزندان احترام بگذارند، آن‌ها را به بیان ایده‌هایشان تشویق کنند و فرصت‌هایی برای انتخاب‌های مستقل آن‌ها فراهم کنند. در واقع، حمایت والدین از استقلال فرزندان نشانگر توجه والدین به تمایلات رو به رشد فرزندان برای استقلال و تشویق و ترویج آن است (جمیل^۴ و همکاران، ۲۰۲۴). تحقیقات نشان داده است که حمایت از خودمختاری والدین نقش مهمی در سلامت روان فرزند دارد (ما^۵ و همکاران، ۲۰۲۲؛ یانگ^۶ و همکاران، ۲۰۲۱). حمایت والدین از خودمختاری فرزندان پیش‌بین کیفیت روابط والد-فرزند (جمیل و همکاران، ۲۰۲۴) است و با رضایت از زندگی رابطه مثبتی دارد (ما و همکاران، ۲۰۲۲). یافته‌های پژوهش جیائو^۷ (۲۰۲۰) نیز نشان می‌دهد سطح رضایت والدینی در افرادی که از خودمختاری و استقلال فرزندان خود بیشتر حمایت می‌کنند، بالاتر است. همچنین، پژوهش‌ها حاکی از آن است که بین حمایت از خودمختاری فرزندان با افسردگی (یان^۸ و همکاران، ۲۰۲۴) و استرس والدینی (دوینا و هندراوان^۹، ۲۰۲۳) رابطه معنی‌دار منفی وجود دارد.

با وجود شواهد پژوهشی مبنی بر تأثیر مثبت پذیرش والدینی بر رضایت مادران (قلعه‌نویی و همکاران، ۲۰۲۱؛ پورسید محمد و همکاران، ۲۰۲۱)، سازوکارهای روان‌شناختی که این ارتباط را تبیین می‌کنند، کمتر مورد بررسی قرار گرفته‌اند. یکی از این سازوکارها، حمایت از خودمختاری فرزندان است که طبق نظریه خودتعیین‌گری، از نیازهای بنیادین روان‌شناختی انسان محسوب می‌شود و نقش مهمی در ارتقای رضایت فردی ایفا می‌کند (شریفی فرد و همکاران، ۲۰۲۴). شواهد تجربی نیز نشان می‌دهند که حمایت والدین از استقلال فرزندان با رضایت والدینی و کیفیت رابطه والد-فرزند ارتباط دارد (جیائو، ۲۰۲۰؛ جمیل و همکاران، ۲۰۲۴). با وجود این، نقش میانجی‌گر این متغیر در رابطه بین پذیرش والدینی و رضایت والدینی به‌طور مستقیم بررسی نشده است. از سوی دیگر، مادران در جامعه امروز با مسئولیت‌های چندگانه‌ای مواجه‌اند (اوتهد و همکاران، ۲۰۲۳) و در فرهنگ ایرانی نیز نقش محوری در تربیت فرزندان ایفا می‌کنند (روشنی و زارعان، ۱۴۰۲). در چنین زمینه‌ای، بررسی سازوکارهای مؤثر بر رضایت مادران از نقش والدینی می‌تواند به درک دقیق‌تری از تجربه مادری منجر شود. بر این اساس، پژوهش حاضر با هدف بررسی نقش میانجی حمایت از خودمختاری فرزندان در رابطه بین پذیرش والدینی و رضایت والدینی مادران انجام شد.

روش

روش پژوهش حاضر توصیفی-همبستگی از نوع مدل‌یابی معادلات ساختاری بود. جامعه آماری پژوهش حاضر شامل مادران دارای فرزند کودک و نوجوان ساکن شهر تهران در سال ۱۴۰۳ بود. با توجه به اینکه حداقل حجم نمونه لازم برای مدل‌یابی معادلات ساختاری ۲۰۰ نفر است (کلاین^{۱۰}، ۲۰۱۶؛ هومن، ۱۳۹۷)، در این پژوهش با در نظر گرفتن افت احتمالی، حجم نمونه ۲۵۰ نفر تعیین شد. پس از حذف داده‌های پرت و استانداردسازی، داده‌های پژوهشی مربوط به ۲۳۳ نفر از مادرانی که به‌صورت اینترنتی و با روش نمونه‌گیری در دسترس در پژوهش شرکت کرده بودند، مورد تحلیل قرار گرفت. گردآوری داده‌ها از پاییز ۱۴۰۳ تا بهار ۱۴۰۴ انجام شد. این پیمایش در وب‌سایت پرس‌لاین انجام شد و لینک پرسشنامه‌ها به‌صورت آنلاین از طریق شبکه‌های اجتماعی به اشتراک گذاشته شد. معیارهای ورود به مطالعه حاضر داشتن حداقل یک فرزند تحت مراقبت زیر ۱۸ سال در منزل، سکونت در شهر تهران و داشتن توانایی و سواد کافی (حداقل سیکل) برای دسترسی به اینترنت و استفاده از شبکه‌های مجازی بود. معیارهای خروج نیز شامل عدم تکمیل پرسشنامه‌ها و همکاری ناقص در مراحل جمع‌آوری داده‌ها بود. این مطالعه مطابق با اصول اخلاقی پژوهش مندرج در بیانیه هلسینکی (۱۹۶۴) انجام شده است. پیش از

1. Self-determination theory (SDT)
 2. Martela
 3. Shin & Adame
 4. Jameel
 5. Ma, Ma & Wang
 6. Yang
 7. Jiao
 8. Yan
 9. Devina & Hendrawan
 10. Kline

آغاز مطالعه، مجوز اخلاقی از کمیته اخلاق دانشگاه الزهرا (با کد IR.ALZAHRA.REC.1404.009) دریافت گردید. مشارکت‌کنندگان پس از دریافت توضیحات کامل درباره هدف پژوهش، نحوه اجرای آن، محرمانه بودن اطلاعات و حق انصراف در هر مرحله، رضایت‌نامه آگاهانه را به صورت الکترونیکی تکمیل کردند. اطلاعات جمع‌آوری شده صرفاً برای اهداف پژوهشی مورد استفاده قرار گرفت و هویت شرکت‌کنندگان در تمامی مراحل محرمانه باقی ماند. مشارکت در پژوهش کاملاً داوطلبانه بود و هیچ‌گونه اجباری برای شرکت در مطالعه حاضر وجود نداشت. در نهایت، داده‌های پژوهش با استفاده از روش مدل‌یابی معادلات ساختاری و نرم‌افزارهای آماری SPSS نسخه ۲۶ و AMOS نسخه ۲۴ مورد تجزیه و تحلیل قرار گرفتند.

ابزار سنجش

پرسشنامه اطلاعات جمعیت شناختی: پرسشنامه اطلاعات جمعیت‌شناختی شامل مواردی در مورد سن مشارکت‌کنندگان، تعداد فرزندان، تحصیلات، شغل و وضعیت مالی بود.

پرسشنامه ابعاد و رفتارهای والدگری (PBDQ): به منظور سنجش حمایت از خودمختاری از زیرمقیاس حمایت از خودمختاری در پرسشنامه ابعاد و رفتارهای والدگری استفاده شده است. این پرسشنامه توسط رید^۲ و همکاران (۲۰۱۵) تدوین شده است و شامل ۳۳ گویه و ۶ زیرمقیاس گرمی و محبت عاطفی، انضباط تنبیهی، دخالت مضطربانه، حمایت از خودمختاری، انضباط سهل‌گیرانه و انضباط دموکراتیک است. در این پژوهش صرفاً از ۵ گویه حمایت از خودمختاری استفاده شده است. گویه‌ها در طیف ۶ درجه‌ای از هرگز (۱) تا همیشه (۶) نمره‌گذاری می‌شوند. رید و همکاران (۲۰۱۵) میزان پایایی این زیرمقیاس را با استفاده از آلفای کرونباخ ۰/۷۰ گزارش کردند. همچنین، بررسی همبستگی میان نمره زیرمقیاس‌ها با محاسبه ضریب همبستگی پیرسون در پژوهش رید و همکاران (۲۰۱۵) حاکی از همبستگی مثبت و معنادار بین گرمی عاطفی و انضباط دموکراتیک با حمایت از خودمختاری بود (به ترتیب $r=0/45$ و $r=0/48$). پرسشنامه ابعاد و رفتارهای والدگری در ایران اعتبارسنجی شده است. احمد بوکانی و همکاران (۱۴۰۱) حداقل نسبت روایی محتوا (CVR) و حداقل شاخص روایی محتوا (CVI) را برای هر گویه به ترتیب ۰/۷۵ و ۰/۸۳ گزارش کردند و نتایج بررسی روایی همگرا و واگرا نشان داد که همبستگی مثبت معناداری میان حمایت از خودمختاری با زیرمقیاس‌های مشارکت و والدگری مثبت در پرسشنامه والدگری آلاباما (به ترتیب $r=0/26$ و $r=0/39$) و همبستگی منفی معناداری نیز بین حمایت از خودمختاری با زیرمقیاس‌های نظارت ضعیف، والدگری بی‌ثبات و تبیه بدنی در پرسشنامه والدگری آلاباما (به ترتیب $r=-0/29$ ، $r=-0/19$ و $r=-0/27$) وجود داشت. پایایی زیرمقیاس حمایت از خودمختاری با روش آلفای کرونباخ ۰/۷۵ گزارش شده است (احمد بوکانی و همکاران، ۱۴۰۱). پایایی این زیرمقیاس در پژوهش حاضر با استفاده از آلفای کرونباخ ۰/۸۶ به دست آمد.

پرسشنامه انعطاف‌پذیری روان‌شناختی والدین (PPF): برای سنجش پذیرش والدینی در این پژوهش، از پرسشنامه انعطاف‌پذیری روان‌شناختی والدین استفاده شده است؛ ابزاری خودگزارشی که توسط برک و مور^۴ (۲۰۱۵) طراحی شده و شامل ۱۹ گویه در سه خرده‌مقیاس تفکیک شناختی، اقدام متعهدانه و پذیرش است. در این پرسشنامه پاسخ‌ها در طیف لیکرت ۷ درجه‌ای (از هرگز: ۱ تا همیشه: ۷) نمره‌گذاری می‌شوند. در این مطالعه، تنها از ۶ گویه مرتبط با خرده‌مقیاس پذیرش والدینی استفاده شده است. برک و مور (۲۰۱۵) در پژوهش خود روایی صوری این زیرمقیاس را تأیید کردند و روایی واگرای پرسشنامه را از طریق تحلیل عاملی تأییدی سه عاملی بررسی کردند و روایی واگرا و تمایز مفهومی بین زیرمقیاس‌ها را تأیید کردند و در ارزیابی روایی همگرا، همبستگی بین انعطاف‌پذیری روان‌شناختی را با اقدام متعهدانه و تفکیک شناختی به ترتیب ۰/۲۵ و ۰/۶۱ گزارش کردند. در نهایت، سازندگان این پرسشنامه همسانی درونی زیرمقیاس پذیرش والدینی را ۰/۷۹ گزارش کردند (برک و مور، ۲۰۱۵). از آنجا که این مقیاس پیش‌تر در ایران اعتبارسنجی نشده بود، جهت استفاده از این ابزار در پژوهش حاضر، ابتدا ترجمه، بومی‌سازی فرهنگی و بررسی آن توسط متخصصان انجام شد ($CVI=0/90$). برای بررسی ساختار عاملی زیرمقیاس پذیرش والدینی، تحلیل عاملی تأییدی انجام شد و نتایج نشان داد که مدل از برازش قابل قبولی برخوردار است و بارهای عاملی مربوط به این زیرمقیاس همگی معنادار و در محدوده قابل قبول بودند، که بیانگر همبستگی مناسب گویه‌ها با سازه پنهان پذیرش والدینی است. پایایی درونی این زیرمقیاس با استفاده از آلفای کرونباخ برابر با ۰/۸۳ به دست آمد که نشان‌دهنده انسجام مطلوب گویه‌هاست. همچنین، پایایی ترکیبی (CR) برابر با ۰/۹۲ و میانگین واریانس استخراج‌شده (AVE) برابر با ۰/۶۷ بود که

1. The Parenting behaviors and dimensions questionnaire

2. Reid

3. Parental Psychological Flexibility

4. Burke & Moore

روایی همگرایی مطلوب این سازه را تأیید می‌کند. این نتایج نشان می‌دهند که زیرمقیاس پذیرش والدینی از روایی و پایایی مناسبی برای سنجش این سازه در جامعه ایرانی برخوردار است.

نسخه تجدیدنظر شده پرسشنامه احساس شایستگی والدین (PSOC-R)^۱: به‌منظور سنجش رضایت والدینی، از نسخه تجدیدنظر شده پرسشنامه احساس شایستگی والدین استفاده شده است. این نسخه که توسط گیلومور و کاسکلی^۲ (۲۰۲۴) در پاسخ به انتقادات وارد بر نسخه اصلی جانستون و ماش^۳ (۱۹۸۹) تدوین شد، شامل ۱۶ گویه و دو خرده‌مقیاس اثربخشی و رضایت است. پاسخ‌ها در طیف لیکرت ۶ درجه‌ای (از کاملاً مخالفم: ۱ تا کاملاً موافقم: ۶) نمره‌گذاری می‌شوند. در پژوهش حاضر صرفاً از ۶ گویه مربوط به خرده‌مقیاس رضایت والدینی استفاده شده است. گیلومور و کاسکلی (۲۰۲۴) روایی محتوایی این ابزار را از طریق فرآیند بازبینی گویه‌ها تأیید کردند. همچنین، سازندگان ابزار روایی سازه این پرسشنامه را از طریق همبستگی پرسشنامه احساس شایستگی والدین با خرده‌مقیاس کامیابی شخصی (PAS)^۴ (۰/۷۲، روایی همگرا را از طریق همبستگی بین رضایت و اثربخشی ۰/۵۸ و پایایی این زیرمقیاس را با استفاده از آلفای کرونباخ ۰/۸۸ گزارش کردند (گیلمور و کاسکلی، ۲۰۲۴). به دلیل اینکه این مقیاس پیش‌تر در ایران اعتبارسنجی نشده بود، به‌منظور استفاده از این ابزار در پژوهش حاضر، ابتدا ترجمه، بومی‌سازی فرهنگی و بررسی آن توسط متخصصان انجام شد (CVI=۰/۸۷). برای بررسی ساختار عاملی زیرمقیاس رضایت والدینی، تحلیل عاملی تأییدی انجام شد و نتایج نشان داد که مدل از برازش قابل قبولی برخوردار است و بارهای عاملی استاندارد شده گویه‌های این زیرمقیاس بین ۰/۵۱ تا ۰/۸۰ بودند که همگی در محدوده قابل قبول قرار داشتند و بیانگر همبستگی مناسب گویه‌ها با سازه پنهان هستند. پایایی درونی این زیرمقیاس با استفاده از آلفای کرونباخ برابر با ۰/۸۴ به‌دست آمد که نشان‌دهنده انسجام مطلوب گویه‌هاست. همچنین، پایایی ترکیبی (CR) برابر با ۰/۸۴ و در سطح مطلوب و میانگین واریانس استخراج شده (AVE) برابر با ۰/۴۸ بود که در نزدیکی آستانه مطلوب قرار دارد. با توجه به پایایی ترکیبی بالا و بارهای عاملی قابل قبول، اعتبار همگرایی این سازه قابل قبول ارزیابی می‌شود و این نتایج نشان می‌دهند که زیرمقیاس رضایت والدینی از روایی و پایایی مناسبی برای سنجش این سازه در جامعه ایرانی برخوردار است.

یافته‌ها

در پژوهش حاضر ۲۳۳ مادر حضور داشتند که میانگین و انحراف استاندارد سنی مادران به ترتیب برابر با ۳۸/۵۷ و ۶/۷۸ و میانگین و انحراف استاندارد تعداد فرزندان به ترتیب برابر با ۱/۹۸ و ۰/۸۴ بود. از نظر سطح تحصیلات، ۸۸ نفر (۳۷/۸ درصد) دارای مدرک کارشناسی، ۵۷ نفر (۲۴/۵ درصد) دیپلم، ۴۵ نفر (۱۹/۳ درصد) کارشناسی ارشد، ۱۶ نفر (۶/۹ درصد) فوق‌دیپلم، ۱۲ نفر (۵/۲ درصد) دکتری، ۸ نفر (۳/۴ درصد) زیر دیپلم و ۷ نفر (۳ درصد) دارای مدرک سیکل بودند. در زمینه وضعیت اشتغال، ۱۲۶ نفر (۵۴/۱ درصد) بیکار، ۶۱ نفر (۲۶/۲ درصد) کارمند، ۴۴ نفر (۱۸/۹ درصد) دارای شغل آزاد و ۲ نفر (۰/۹ درصد) کارگر بودند. از نظر وضعیت مالی، ۱۹۷ نفر (۸۴/۵ درصد) وضعیت مالی متوسط داشتند، ۲۸ نفر (۱۲ درصد) وضعیت ضعیف و ۸ نفر (۳/۴ درصد) وضعیت مرفه گزارش کردند. جدول ۱ میانگین، انحراف استاندارد و ضرایب همبستگی بین متغیرهای پژوهش را نشان می‌دهد.

جدول ۱. ضرایب همبستگی پیرسون و شاخص‌های توصیفی متغیرهای پژوهش

۳	۲	۱	
			۱. پذیرش والدینی
		۰/۵۶**	۲. حمایت از خودمختاری فرزندان
	۰/۴۳**	۰/۴۹**	۳. رضایت والدینی
۲۸/۴۸	۲۳/۱۷	۲۸/۹۷	میانگین
۴/۷۸	۴/۱۸	۶/۴۰	انحراف استاندارد
-۰/۸۳	-۰/۲۴	-۰/۴۳	کجی

1. Parenting Sense of Competence-Revised

2. Gilmore & Cuskelly

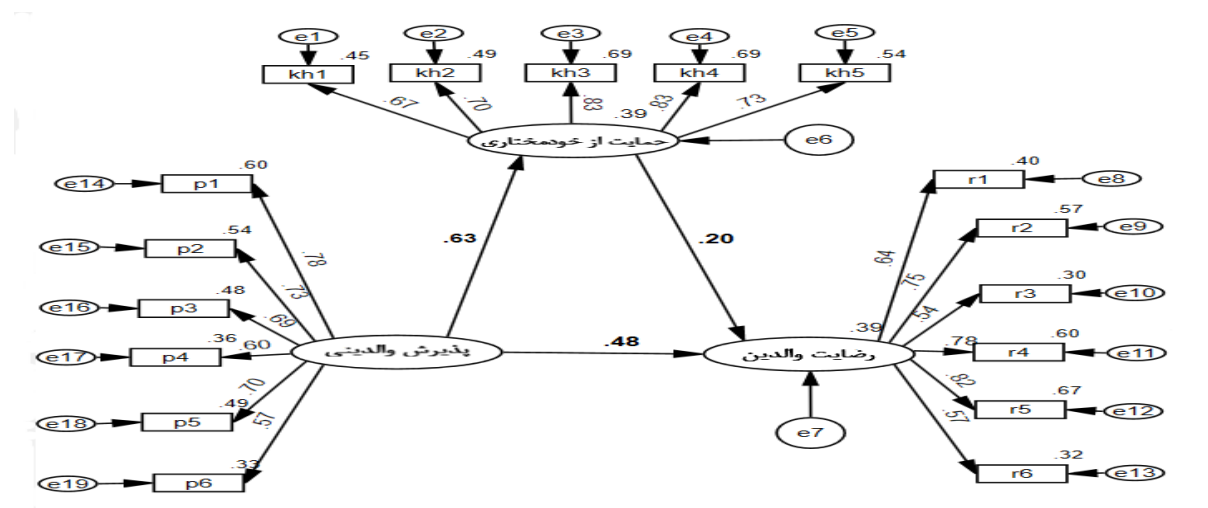
3. Johnston & Mash

4. Personal Accomplishment subscale

کشیدگی	-۰/۱۳	-۰/۵۷	۱/۱۰
--------	-------	-------	------

**P (۰/۰۱)

بر اساس نتایج جدول ۱، نتایج حاصل از تحلیل همبستگی نشان داد که بین پذیرش والدینی و حمایت از خودمختاری فرزندان رابطه مثبت و معناداری وجود دارد ($P < ۰/۰۱$, $r = ۰/۵۶$)، همچنین پذیرش والدینی با رضایت والدینی نیز همبستگی مثبت و معناداری نشان داد ($P < ۰/۰۱$, $r = ۰/۴۹$). از سوی دیگر، حمایت از خودمختاری فرزندان نیز با رضایت والدینی رابطه‌ای مثبت و معنادار دارد ($r = ۰/۴۳$). این یافته‌ها بیانگر آن هستند که هر سه متغیر پژوهش به‌طور معناداری با یکدیگر مرتبطند و افزایش در یکی از آن‌ها می‌تواند با افزایش در دیگری همراه باشد. به‌منظور آزمون مدل نقش میانجی‌گر حمایت از خودمختاری فرزندان در رابطه بین پذیرش والدین و رضایت والدینی از روش تحلیل مسیر استفاده شد. در راستای بررسی پیش‌فرض‌های آماری تحلیل معادلات ساختاری با استفاده از نرم‌افزار AMOS، نرمال بودن داده‌ها از طریق بررسی شاخص‌های کجی و کشیدگی تک متغیره مورد بررسی قرار گرفت و سه متغیر اصلی شامل پذیرش والدینی، رضایت والدینی و حمایت از خودمختاری فرزندان مورد بررسی قرار گرفتند. بر این اساس، طبیعی بودن داده‌ها بر اساس سطح کجی -۳ تا +۳ و کشیدگی داده‌ها در محدوده -۷ تا +۷ تأیید شد (کلاین، ۲۰۱۶). با توجه به ساختار مدل پژوهش که شامل یک متغیر مستقل (پذیرش والدینی)، یک متغیر وابسته (رضایت والدینی) و یک متغیر میانجی (حمایت از خودمختاری فرزندان) است، پیش‌فرض هم‌خطی چندگانه موضوعیت نداشت و نیازی به بررسی آن نبود. همچنین پیش‌فرض استقلال خطاها در قالب شاخص‌های برازش مدل مورد ارزیابی قرار گرفت و نتایج حاکی از آن بود که این پیش‌فرض نیز رعایت شده است؛ بنابراین شرایط لازم برای اجرای مدل معادلات ساختاری فراهم بود. در شکل ۱ مدل معادلات ساختاری در حالت ضرایب استاندارد ارائه شده است.



شکل ۱. مدل نقش میانجی حمایت از خودمختاری فرزندان در رابطه بین پذیرش والدینی و رضایت والدینی

در شکل ۱، مدل پژوهش ترسیم شده است ($P < ۰/۰۰۱$) و همچنین مسیرهای مستقیم و غیرمستقیم بین متغیرهای پژوهش با رضایت والدینی در جدول‌های ۲ و ۳ ذکر شده است. همانطور که در شکل ۱ مشاهده می‌شود، پذیرش والدینی هم به‌صورت مستقیم و هم غیرمستقیم قادر به پیش‌بینی رضایت والدینی است.

جدول ۲. ضرایب مسیر مستقیم اثرات متغیرها و معنی‌داری پارامترهای برآورد شده

متغیر پیش‌بین	متغیر ملاک	ضرایب استاندارد	خطای استاندارد	مقدار t	سطح معناداری
پذیرش والدینی	رضایت والدینی	۰/۴۸	۰/۰۷	۴/۶۴	۰/۰۰۱
پذیرش والدینی	حمایت از خودمختاری	۰/۶۳	۰/۰۶	۶/۹۷	۰/۰۰۱
حمایت از خودمختاری	رضایت والدینی	۰/۲۰	۰/۰۹	۲/۱۹	۰/۰۲۹

همانطور که در جدول ۲ مشاهده می‌شود، ضریب مسیرهای مستقیم بین پذیرش والدینی با رضایت والدینی و حمایت از خودمختاری فرزندان و حمایت از خودمختاری فرزندان با رضایت والدینی رابطه معناداری داشتند ($P < 0.001$). در ادامه و در جدول ۳ ضرایب مسیر غیرمستقیم ذکر شده است.

جدول ۳. ضرایب مسیر غیرمستقیم اثرات متغیرها و معنی‌داری پارامترهای برآورد شده

مسیر	β	حد پایین	حد بالا	سطح معناداری
پذیرش والدینی ← حمایت از خودمختاری ← رضایت والدینی	۰/۱۲	۰/۰۴	۰/۱۵	۰/۰۰۱

با توجه به جدول ۳ می‌توان مشاهده کرد که ضریب مسیر غیرمستقیم بین پذیرش والدینی با رضایت والدینی از طریق حمایت از خودمختاری فرزندان مثبت و معنادار است ($\beta = 0.12, P = 0.001$). جدول ۴ شاخص‌های برازش مدل پژوهش را نشان می‌دهد.

جدول ۴. شاخص‌های برازش مدل

شاخص برازندگی	دامنه قابل پذیرش	مدل مفروض
درجه آزادی	-	۱۱۶
نسبت‌خ‌ی دو به درجه آزادی	کم‌تر از ۵	۲/۰۹
شاخص برازندگی تطبیقی (CFI)	بزرگ‌تر از ۰/۹۰	۰/۹۳
شاخص برازندگی فزاینده (IFI)	بزرگ‌تر از ۰/۹۰	۰/۹۳
شاخص نیکویی برازش (GFI)	بزرگ‌تر از ۰/۹۰	۰/۹۰
شاخص تاکر-لوئیس (TLI)	بزرگ‌تر از ۰/۹۰	۰/۹۱
شاخص ریشه دوم برآورد واریانس خطای تقریب (RMSEA)	کم‌تر از ۰/۰۸	۰/۰۶۹

شاخص‌های برازش در جدول ۴ نشان‌دهنده برازش مناسب مدل است. نسبت‌خ‌ی دو به درجه آزادی برابر با ۲/۰۹ بود که کمتر از مقدار قابل قبول ۵ است و نشان‌دهنده برازش مناسب مدل است. شاخص‌های برازندگی تطبیقی، برازندگی فزاینده، نیکویی برازش و شاخص تاکر-لوئیس همگی برابر و بالاتر از حد آستانه ۰/۹۰ هستند که بیانگر برازش مناسب مدل پژوهش با داده‌هاست. همچنین، شاخص ریشه دوم برآورد واریانس خطای تقریب برابر با ۰/۰۶۹ بود که کمتر از ۰/۰۸ است و نشان‌دهنده خطای تقریبی قابل قبول در مدل پژوهش است.

بحث و نتیجه‌گیری

پژوهش حاضر با هدف بررسی نقش میانجی‌گری حمایت از خودمختاری فرزندان در رابطه بین پذیرش والدینی و رضایت والدینی انجام شد. یافته‌های پژوهش حاضر نشان داد که پذیرش والدینی به صورت مستقیم قادر به پیش‌بینی رضایت والدینی بود. این یافته با نتایج پژوهش‌های پورسید محمد و همکاران (۲۰۲۱)؛ قلعه‌نویی و همکاران (۲۰۲۱)؛ لاورچی و ناتر^۱ (۲۰۲۰) همسو بود. در تبیین این یافته از پژوهش می‌توان بیان کرد که پذیرش والدینی به میزان پذیرش والدین نسبت به اینکه احساسات و افکار دشوار بخشی از فرزندپروری آن‌ها هستند و نیازی به تغییر یا اجتناب از آن برای والدگری مؤثر ندارند، اشاره می‌کند (برک و مور، ۲۰۱۵) و در نتیجه می‌توان گفت والدینی که از پذیرش بالاتری برخوردار هستند از بهزیستی روان‌شناختی بالاتری برخوردارند، احساسات و نگرش مثبت بیشتری در فرزندپروری تجربه می‌کنند و به طور کلی احساس رضایت بیشتری دارند (پراستیان‌گروم و همکاران، ۲۰۲۴). یافته‌های مطالعه تسانگ و لام (۲۰۲۳) نیز نشان می‌دهد والدینی که پذیرش والدینی بالایی دارند، پذیرش خود بالاتری نیز دارند؛ پذیرش خود می‌تواند باعث شود والدین کمتر در معرض احساس‌های منفی مانند خودخواهی، احساس گناه و شرم قرار گیرند و این امر می‌تواند به افزایش رضایت والدین کمک کند. از سویی دیگر، پذیرش والدینی می‌تواند زمینه‌ای خانوادگی ایجاد کند که رضایت و لذت‌پایداری را در رابطه والد-فرزند ایجاد کند (دانکن^۲ و همکاران، ۲۰۰۹). پذیرش افکار و احساسات ناخوشایند توسط والدین به افزایش انعطاف‌پذیری روانی و واکنش‌های سازگارانه با فرزندان

1. Lavié & Naterer
 2. Duncan

منتهی می‌شود و رابطه والد-فرزند را بهبود می‌بخشد (متقی، ۱۴۰۳) و بهبود رابطه والد-فرزند نیز می‌تواند در افزایش رضایت والدین نقش داشته باشد. در واقع پذیرش، یک راهکار جایگزین برای روش‌های سنتی به چالش کشیدن شناخت و هیجان‌ها است. والدینی که از پذیرش بالاتری برخوردارند می‌دانند برخی از مشکلات فوری حل نمی‌شوند و همین امر به آن‌ها کمک می‌کند تا به جای به چالش کشیدن محتوای افکار و احساسات ناخوشایند خود، آن‌ها را بپذیرند و از افکار آزاردهنده فاصله بگیرند (عظیمی فر و همکاران، ۱۳۹۷).

یافته دیگر پژوهش نشان داد که پذیرش والدینی به صورت غیرمستقیم و از طریق حمایت از خودمختاری فرزندان نیز قادر به پیش‌بینی رضایت والدینی است که این یافته با پژوهش‌های عباس و همکاران (۲۰۲۲)؛ کوزیروا و تو (۲۰۲۴)؛ بی و همکاران (۲۰۲۲) و جیائو (۲۰۲۰) همسو بود. در تبیین این یافته می‌توان گفت که پذیرش والدینی، شرایطی روانی و عاطفی فراهم می‌کند که در آن فرزندان احساس امنیت، ارزشمندی و اعتمادبه‌نفس را تجربه می‌کنند (عباس و همکاران، ۲۰۲۲). این احساسات مثبت، به‌ویژه اعتمادبه‌نفس، نقش کلیدی در شکل‌گیری خودمختاری ایفا می‌کنند؛ زیرا فرد را از شک و تردید دور کرده و آزادی عمل بیشتری برای تصمیم‌گیری مستقل فراهم می‌سازد. در واقع، پذیرش والدین موجب می‌شود فرزندان در مواجهه با مسائل و تصمیم‌گیری‌ها عملکرد مؤثرتری داشته باشند و استقلال در تفکر و رفتار را پرورش دهند (کوزیروا و تو، ۲۰۲۴). در ادامه این مسیر، حمایت از خودمختاری فرزندان به‌عنوان پیامد پذیرش والدینی، نقش واسطه‌ای در افزایش رضایت والدینی ایفا می‌کند. در تبیین این یافته می‌توان گفت والدینی که فرزندان را در مسیر استقلال و خودمختاری حمایت می‌کنند، شاهد رشد اجتماعی و روانی مطلوب‌تری در آنان هستند و این امر رضایت آنان از نقش والدگری را افزایش می‌دهد (بی و همکاران، ۲۰۲۲؛ جیائو، ۲۰۲۰). همچنین، خودمختاری فرزندان موجب کاهش وابستگی فرزندان در کارهای روزمره به والدین می‌شود و این امر به والدین فرصت بیشتری برای تمرکز بر نیازهای شخصی‌شان می‌دهد و در نتیجه می‌تواند بر احساس رضایت ایشان تأثیر مثبتی داشته باشد (نویبائر^۱ و همکاران، ۲۰۲۱). در واقع، زمانی که فرزندان از شایستگی و استقلال بیشتری برخوردار باشند، والدین احساس رضایت بیشتری در حوزه‌های مختلف زندگی، از جمله رابطه والد-فرزند و عملکرد تحصیلی فرزندان، تجربه می‌کنند (لو^۲ و همکاران، ۲۰۲۱).

در مجموع می‌توان نتیجه‌گیری کرد که حمایت از خودمختاری فرزندان به‌عنوان یک میانجی مهم در اثرات پذیرش والدینی بر رضایت والدین عمل می‌کند. پژوهش حاضر با محدودیت‌هایی مواجه بود؛ جمع‌آوری داده‌ها از طریق شبکه‌های اجتماعی، اتکا به خوداظهاری برای ارزیابی سلامت جسمانی و روانی مشارکت‌کنندگان، تمرکز صرف بر مادران و طراحی مقطعی پژوهش، تعمیم‌پذیری را با محدودیت مواجه می‌سازد. برای مطالعات آینده، بررسی تفاوت‌های فرهنگی و جنسیتی در نقش حمایت از خودمختاری و در نظر گرفتن متغیرهایی مانند سبک دلبستگی و استرس پیشنهاد می‌شود. همچنین، از نظر کاربردی، طراحی کارگاه‌های آموزشی برای والدین با هدف تقویت مهارت‌هایی مانند تشویق به تصمیم‌گیری مستقل و کاهش رفتارهای کنترل‌گرانه، به همراه تهیه ابزارهای کوتاه برای سنجش سبک تربیتی و اجرای برنامه‌های مدرسه محور، می‌تواند به بهبود تعاملات والد-فرزند و افزایش رضایت والدینی منتهی شود.

منابع

- احمد بوکانی، س؛ سهیلی، ف؛ مشایخی نیا، ن؛ و شریفی، گ. (۱۴۰۱). ویژگی‌های روان‌سنجی پرسشنامه ابعاد و رفتارهای والدگری در والدین ایرانی. *رویش روان‌شناسی*، ۹(۹)، ۷۹-۹۰. <https://frooyesh.ir/article-1-4004-fa.html>
- جلیل آبکنار، س. (۱۴۰۴). اثربخشی فرزندپروری مبتنی بر طرح‌واره بر پذیرش والدینی و خستگی مادران دانش‌آموزان کم‌توان هوشی. *فصلنامه روان‌شناسی کاربردی*، ۱۹(۲)، ۸۰-۱۰۲. <https://doi.org/10.48308/apsy.2025.237931.1742>
- روشنی، ش؛ و زارعان، م. (۱۴۰۲). ویژگی‌های مادری خوب: مطالعه‌ای با رویکرد کیفی. *پژوهشنامه سبک زندگی*، ۱(۱)، ۱۱۵-۱۴۲. https://journal.manaviyat.ir/article_190755.html
- طحان، م؛ و سید موسوی، پ. (۱۴۰۳). نقش تعدیل‌کنندگی کنش تأملی در رابطه ادراک پذیرش- طرد والدینی و تنظیم هیجانات در نوجوانان. *فصلنامه روان‌شناسی کاربردی*، ۱۸(۲)، ۹-۳۲. <https://doi.org/10.48308/apsy.2023.231548.1485>
- عظیمی فر، ش؛ جزایری، ر؛ فاتحی زاده، م؛ و عابدی، ا. (۱۳۹۷). بررسی اثربخشی آموزش فرزندپروری مبتنی بر پذیرش و تعهد بر خودکارآمدی والدینی مادران کودکان دارای مشکلات رفتاری برونی‌شده. *خانواده پژوهی*، ۱۴(۳)، ۴۴۳-۴۵۷. https://jfr.sbu.ac.ir/article_97681.html

متقی، ر. (۱۴۰۳). اثر بخشی آموزش فرزند پروری مبتنی بر پذیرش و تعهد بر خودکارآمدی و رابطه والد- کودک در مادران جوان. *آموزش پرستاری*، ۱۳(۱)، ۵۸-۶۷. <https://doi.org/10.22034/JNE.13.1.58>

هومن، ح. (۱۳۹۷). مدل‌یابی معادلات ساختاری با کاربرد نرم‌افزار لیزرل. تهران: سمت.

- Abbas, F., Zahra, R., Sahar, Z., & Yusuf, A. (2022). Relationship between parental acceptance-rejection and confidence in university students. *Journal of Education and Humanities Research (JEHR)*, University of Balochistan, Quetta, 14(2), 85-94. <http://journal.uob.edu.pk/journal/index.php/jehr/article/view/360>
- Akaroglu, G. (2023). Variables of parental role satisfaction: Social support, spousal support, parental stress and life satisfaction. *The American Journal of Family Therapy*, 51(1), 37-56. <https://doi.org/10.1080/01926187.2022.2124206>
- Bi, X., Wang, S., & Ji, Y. (2022). Parental autonomy granting and adolescents' life satisfaction: The mediating roles of emotional self-efficacy and future orientation. *Journal of Happiness Studies*, 23(5), 2113-2135. <https://doi.org/10.1007/s10902-021-00486-y>
- Burke, K., & Moore, S. (2015). Development of the parental psychological flexibility questionnaire. *Child Psychiatry & Human Development*, 46(4), 548-557. <https://doi.org/10.1007/s10578-014-0495-x>
- Choi, E. J., & Park, S. J. (2025). Factors influencing parental role satisfaction among Korea fathers of young children in the COVID-19 endemic era. *Journal of Men's Health*, 21(2), 75-83. <https://doi.org/10.22514/jomh.2025.024>
- Devina, A., & Hendrawan, D. (2023, January). The mediating role of parent autonomy support in the relationship of parenting stress and 4-6 years old child's social competence. In *AIP Conference Proceedings* (Vol. 2679, No. 1). AIP Publishing. <https://doi.org/10.1063/5.0111296>
- Duncan, L. G., Coatsworth, J. D., & Greenberg, M. T. (2009). A model of mindful parenting: Implications for parent-child relationships and prevention research. *Clinical child and family psychology review*, 12(3), 255-270. <https://doi.org/10.1007/s10567-009-0046-3>
- Epli, H., Batik, M. V., Çabuker, N. D., & Çelik, S. B. (2023). Relationship between psychological resilience and parental acceptance-rejection: The mediating role of self-compassion. *Current Psychology*, 42(3), 2167-2175. <https://doi.org/10.1007/s12144-021-01822-4>
- Fernandes, S. S., Machado, M., & Machado, F. (2015). Parental acceptance, parental stress, and quality of life: A study with parents of ADHD children. *Italian Journal of Special Education for Inclusion*, 3(1), 71-84. <https://ojs.pensamultimedia.it/index.php/sipes/article/view/1572>
- Ghalenoe, M., Asadzadeh, H., & Dortaj, F. (2021). Providing a Causal Model of the Behavioral Disorders in Children Based on Child-Mother Interaction and Parental Acceptance with the Mediating Role of Life Satisfaction in Hyperactive Children's Mothers in Tehran. *Advances in Nursing & Midwifery*, 30(3)-20-27. <https://doi.org/10.22037/anm.v30i3.36519>
- Gilmore, L., & Cuskelly, M. (2024). The Parenting Sense of Competence scale: Updating a classic. *Child: Care, Health and Development*, 50(1), e13173- e13173. <https://doi.org/10.1111/cch.13173>
- Guo, Y., He, H., & Lan, J. (2025). The effectiveness of Acceptance and Commitment Therapy on parental stress in parents of special children: a meta-analysis. *Child and Adolescent Psychiatry and Mental Health*, 19(1), 80. <https://doi.org/10.1186/s13034-025-00944-y>
- Jameel, A., Ma, Z., Li, M., Hussain, A., Asif, M., & Wang, Y. (2024). The effects of social support and parental autonomy support on the mental well-being of university students: the mediating role of a parent-child relationship. *Humanities and Social Sciences Communications*, 11(1), 1-8. <https://doi.org/10.1057/s41599-024-03088-0>
- Jiao, J. (2020). Autonomy and parent-child relationship satisfaction: The mediating role of communication competence. *Communication Research Reports*, 37(3), 99-109. <https://doi.org/10.1080/08824096.2020.1768060>
- Johnston, C., & Mash, E. J. (1989). A measure of parenting satisfaction and efficacy. *Journal of clinical child psychology*, 18(2), 167-175. https://doi.org/10.1207/s15374424jccp1802_8
- Kline, R. B. (2016). *Principles and practice of structural equation modeling* (4th ed.). The Guilford Press.
- Kozyreva, V. V., & Thu, P. V. A. (2024). Correlation between emotional acceptance of parents and independence level of adolescents. *Vestnik universiteta*, 247(5), 246-256. <https://doi.org/10.26425/1816-4277-2024-5-246-256>
- Lau, E. Y. H., Li, J. B., & Lee, K. (2021). Online learning and parent satisfaction during COVID-19: Child competence in independent learning as a moderator. *Early Education and Development*, 32(6), 830-842. <https://doi.org/10.1080/10409289.2021.1950451>
- Lavrić, M., & Naterer, A. (2020). The power of authoritative parenting: A cross-national study of effects of exposure to different parenting styles on life satisfaction. *Children and Youth Services Review*, 116, 105274. <https://doi.org/10.1016/j.childyouth.2020.105274>
- Li, X., & Meier, J. (2017). Father love and mother love: Contributions of parental acceptance to children's psychological adjustment. *Journal of Family Theory & Review*, 9(4), 459-490. <https://doi.org/10.1111/jftr.12227>
- Liu, S., Deng, T., Chen, M., Ji, Y., Dai, Y., Zhang, T., & Zhang, L. (2023). Parenting confidence and social support as predictors of coping strategies in parents of children newly diagnosed with autism spectrum disorder: A cross-sectional study. *Journal of Advanced Nursing*, 79(10), 3946-3955. <https://doi.org/10.1111/jan.15708>
- Ma, C., Ma, Y., & Wang, Y. (2022). Parental autonomy support and mental health among Chinese adolescents and emerging adults: The mediating role of self-esteem. *International Journal of Environmental Research and Public Health*, 19(21), 14029. <https://doi.org/10.3390/ijerph192114029>

- Martela, F., Lehmus-Sun, A., Parker, P. D., Pessi, A. B., & Ryan, R. M. (2023). Needs and well-being across Europe: Basic psychological needs are closely connected with well-being, meaning, and symptoms of depression in 27 European countries. *Social Psychological and Personality Science*, 14(5), 501-514. <https://doi.org/10.1177/19485506221113678>
- Neubauer, A. B., Schmidt, A., Kramer, A. C., & Schmiedek, F. (2021). A little autonomy support goes a long way: Daily autonomy-supportive parenting, child well-being, parental need fulfillment, and change in child, family, and parent adjustment across the adaptation to the COVID-19 pandemic. *Child Development*, 92(5), 1679-1697. <https://doi.org/10.1111/cdev.13515>
- Noh, J. Y., & Hwang, H. S. (2012). The effects of mothers' parenting stress and parental satisfaction on attachment formation with their children. *Korean Journal of Human Ecology*, 21(1), 27-40. <https://doi.org/10.5934/KJHE.2012.21.1.27>
- Oyarzún-Farías, M. D. L. A., Cova, F., & Bustos Navarrete, C. (2021). Parental stress and satisfaction in parents with pre-school and school age children. *Frontiers in psychology*, 12, 683117. <https://doi.org/10.3389/fpsyg.2021.683117>
- Piotrowski, K., Naude, L., Sanna, K., Szramka-Pawlak, B., Kwarcinińska, K., & Dzielińska, M. (2024). Perceptions of parenting among parents who regret having a child: a mixed-methods study. *Journal of family studies*, 30(3), 461-484. <https://doi.org/10.1080/13229400.2023.2241520>
- Pourseyyed Mohammad, M., Naderi, F., Ehteshamzadeh, P., & Asgari, P. (2021). Association of Spiritual Well-Being and Parental Acceptance with Child Behavioral Disorders through the Mediation of Life Satisfaction in Mothers of Children with Hearing Impairment. *Preventive Care in Nursing & Midwifery Journal*, 11(1), 35-45. <https://doi.org/10.52547/pcnm.11.1.35>
- Prasetyaningrum, S., Syafitri, C., & Susanti, R. (2024). Parental acceptance and family support for psychological well-being in parents of children with special needs. *Families Mental Health and Challenges in the 21st Century*, 127-134. <https://doi.org/10.1201/9781003402381-17>
- Reid, C. A., Roberts, L. D., Roberts, C. M., & Piek, J. P. (2015). Towards a model of contemporary parenting: The parenting behaviours and dimensions questionnaire. *PloS one*, 10(6), e0114179. <https://doi.org/10.1371/journal.pone.0114179>
- Rohner, R. P., & Ali, S. (Eds.). (2025). *Global perspectives on parental acceptance and rejection: Lessons learned from IPARTheory*. Taylor & Francis.
- Shahsavari, M. (2012). A general overview on parenting styles and its effective factors. *Australian Journal of Basic and Applied Sciences*, 6(8), 139-142. https://www.researchgate.net/publication/295367113_A_general_overview_on_parenting_styles_and_its_effective_factors
- Shao, M., He, W., Zhao, L., & Su, Y. S. (2022). The influence of parental involvement on parent satisfaction: The moderating effect of parental educational level and the number of children. *Frontiers in Psychology*, 12, 752802. <https://doi.org/10.3389/fpsyg.2021.752802>
- Sharifi Fard, S. A., Griffiths, M. D., Mohseni, F., Nabi Zadeh, S., & Ali Babaei, G. (2024). Basic psychological needs and psychological well-being: The mediating role of Instagram addiction. *Journal of Technology in Behavioral Science*, 9(2), 171-179. <https://doi.org/10.1007/s41347-023-00313-6>
- Shin, M., & Adame, E. A. (2024). Helicopter parenting and first-semester students' adjustment to college: A self-determination theory perspective. *Journal of Social and Personal Relationships*, 41(2), 372-389. <https://doi.org/10.1177/02654075231186443>
- Tsang, K. K. Y., & Lam, S. F. (2023). Parental unconditional acceptance: An antidote to parental conditional regard. *Social Development*, 32(4), 1192-1207. <https://doi.org/10.1111/sode.12683>
- Uthede, S., Nilsson, I., Wagman, P., Håkansson, C., & Farias, L. (2023). Occupational balance in parents of pre-school children: Potential differences between mothers and fathers. *Scandinavian journal of occupational therapy*, 30(8), 1199-1208. <https://doi.org/10.1080/11038128.2022.2046154>
- Yan, T., Hou, Y., & Deng, M. (2024). The effect of parental burnout on psychological adjustment among Chinese children with developmental disabilities: the roles of parental autonomy support and psychological control. *International Journal of Developmental Disabilities*, 1-14. <https://doi.org/10.1080/20473869.2024.2331830>
- Yang, B., Chen, B. B., Qu, Y., & Zhu, Y. (2021). Impacts of parental burnout on Chinese youth's mental health: The role of parents' autonomy support and emotion regulation. *Journal of youth and adolescence*, 50(8), 1679-1692. <https://doi.org/10.1007/s10964-021-01450-y>
- Yoo, J. (2020). Relationships between Korean parents' marital satisfaction, parental satisfaction, and parent-child relationship quality. *Journal of Social and Personal Relationships*, 37(7), 2270-2285. <https://doi.org/10.1177/0265407520921462>